

Tunelové košové myčky nádobí  
Medium sušící zóna s dveřmi k  
Electrolux green&clean multi-rinse  
tunelové košové myčce, P>L/L>P

POL. #: \_\_\_\_\_

MODEL #: \_\_\_\_\_

PROJEKT # \_\_\_\_\_

SIS # \_\_\_\_\_

AIA # \_\_\_\_\_



535038 (NMDE)

Médium SUŠÍCÍ zóna s  
dveřmi pro Multi-rinse  
tunelové košové myčky

### Zkrácená specifikace

#### Položka č. \_\_\_\_\_

Sušící zóna s dveřmi vhodná k instalaci k Electrolux green&clean multi-rinse tunelové košové myčce nádobí. Pohon v tunelu je zajištěn mechanickým spojením s posuvem myčky. Sušící zóna využívá vnitřní a vnější vzduch pro zajištění dobrého výsledku sušení bez vysoké spotřeby energie. Kombinace s vnějším vzduchem snižuje vnitřní vlhkost a tím zvyšuje účinnost sušení. Izolované dveře pro snadný přístup do komory, s tepelnou a zvukovou izolací pro tichý provoz a tepelnou pohodu. Konstrukce z ušlechtilé nerez oceli AISI 304. Vhodné jak pro provoz zprava doleva, tak i pro zleva doprava díky snadné změně směru posunu na místě. Modulární koncepce umožňuje snadné napojení k Electrolux tunelové košové myčce green&clean bez nutnosti jakékoliv modifikace.

### Hlavní funkce a vlastnosti

- Modul se umísťuje mezi tunelovou myčku green&clean a manipulační stoly.
- Sušící zóna účinně a efektivně odstraňuje vodu z umývaného nádobí díky výkonnému ventilátoru, který nasává suchý vnější vzduch a mixuje jej se vzduchem uvnitř sušícího modulu. Sušení nádobí tak probíhá při teplotě umožňující následnou bezpečnou manipulaci s nádobím.
- Velké, vyvážené inspekční dveře poskytují neomezený přístup do celého vnitřního prostoru. Dveře izolovány pěnovou izolací, která jednak zvyšuje pevnost dveří a současně i snižuje hluk a tepelné ztráty.
- Elektronicky řízený pro optimalizaci výsledků sušení.
- Směr posunu může být buď zleva doprava nebo zprava doleva, jelikož je reverzibilní na místě.
- IPX 5 - ochrana proti průniku vody

### Konstrukce

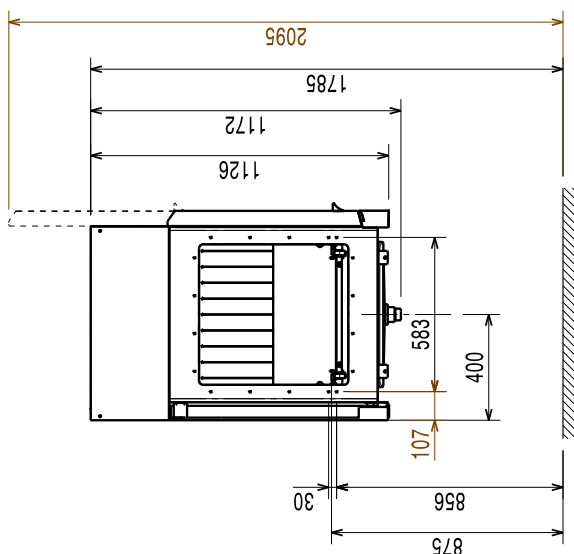
- Všechny hlavní součásti jsou vyrobeny z ušlechtilé nerezové oceli odolné proti korozi 304: vnitřní komora, vnější, přední a boční panely, dveře i transportní systém pro posun košů.
- Lisovaná komora s oblými rohy bez vnitřních trubek a žádných míst se skrytými nečistotami.
- Modulární koncepce stroje umožňuje snadné napojení k tunelové košové myčce green&clean bez nutnosti jakékoliv modifikace vč. připojení elektrické energie.

### Extra příslušenství

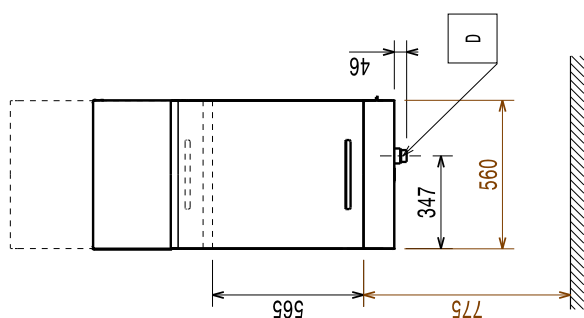
- Spodní police s otvorem pro odpad pod HAB sušení, 560mm. PNC 863228
- Spodní roštová police pod HAB sušení, 555mm. PNC 863229
- Sada (pár) nohou pro dlouhé dopravníky napojené přímo na tunelovou košovou myčku s HAB sušícím modulem. PNC 865477

SCHVÁLENO: \_\_\_\_\_

Zepředu

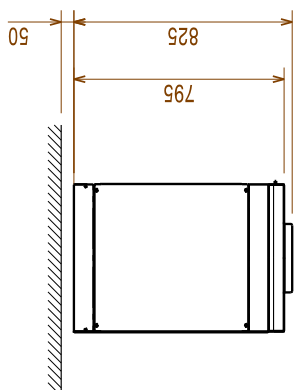


Boční



D = Odpad  
 EI = Elektrické napojení  
 EO = El.výstup  
 EQ = Zemnící šroub  
 ES = Elektro signál IN/OUT  
 U = USB port

Shora



## Elektro

Napětí:

535038 (NMDE) 380-415 V/3N ph/50 Hz

Výchozí instalovaný příkon: 4.4 kW

Topná tělesa sušení: 4.13 kW

Příkon ventilátoru sušení: 0.23 kW

Při instalaci sušícího modulu k tunelové myčce je nutné přičíst příkon modulu sušení k příkonu myčky a el. přívod myčky dimenzovat na tuto společnou hodnotu.

## Hlavní informace

Objem vzduchu: 530 m<sup>3</sup>/h

Teplota vzduchu: 70 °C

Vnější rozměry, Šířka: 560 mm

Vnější rozměry, Hloubka: 825 mm

Pouze pro přepravní účely lze hloubku stroje zmenšit na 795mm demontáží madel dveří.

Vnější rozměry, Výška: 2020 mm

Výška při otevřených dveřích: 2100 mm

Netto váha: 80 kg

Přepravní váha: 80 kg

Přepravní výška: 1570 mm

Přepravní šířka: 720 mm

Přepravní hloubka: 900 mm

Přepravní objem: 1.02 m<sup>3</sup>

Referenční norma používaná pro měření hluku: IEC60335-2-58 příloha AA.

## Udržitelnost

Hladina hluku: <62 dBA

